

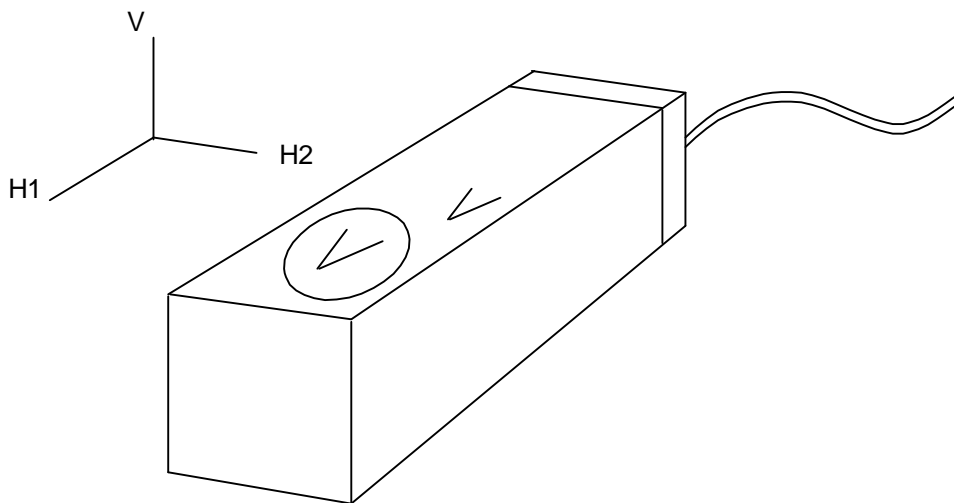


MODE DE FIXATION DES CAPTEURS

Les capteurs peuvent être fixés de deux manières différentes :

- à l'aide de plâtre,
- avec une platine.

Quel que soit le mode de fixation choisi, les capteurs doivent être fixés horizontalement ; le géophone vertical (**repère "V"**) doit être impérativement sur le dessus (utiliser un niveau à bulle).



Choix de l'emplacement

Quelques précautions essentielles :

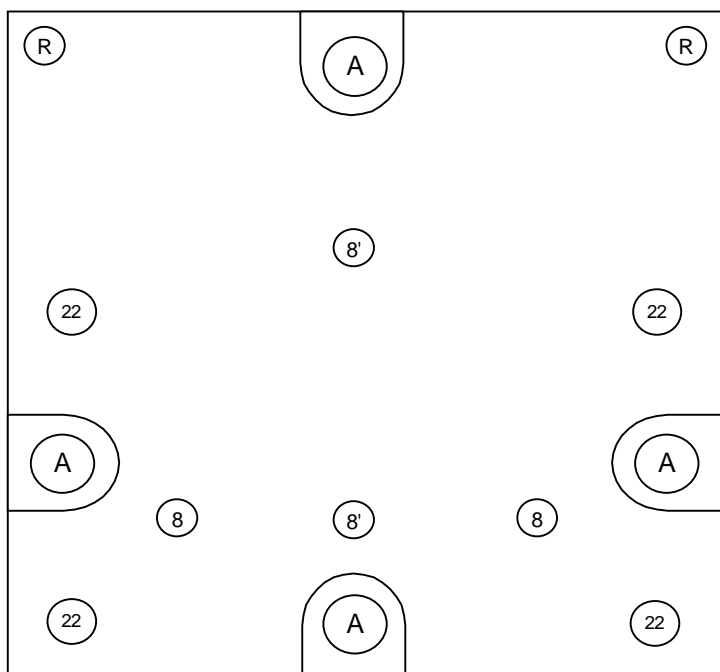
- Choisir le point le plus bas, ou les fondations pour les constructions.
- préférer un support sain ; éviter les endroits dégradés (par exemple, un carrelage mal collé qui "sonnerait creux").

Fixation à l'aide de plâtre

1. Nettoyer l'emplacement.
2. Préparer un peu de plâtre.
3. Déposer le plâtre à l'emplacement prévu pour le capteur.
4. Poser le capteur sur la semelle de plâtre et à l'aide d'un niveau à bulle, régler l'horizontalité / la verticalité du capteur, puis faire remonter le plâtre sur les côtés du capteur.

N.B. : avant de placer le capteur, préserver les trous présents sur le bloc d'aluminium à l'aide d'un ruban adhésif pour éviter de les boucher avec le plâtre (en vue d'une utilisation ultérieure sur platine ...).

Fixation sur platine



Ce type de platine est utilisable pour des capteurs 2 Hz ou 4,5 Hz.

On observe différents types de perçage sur la platine :

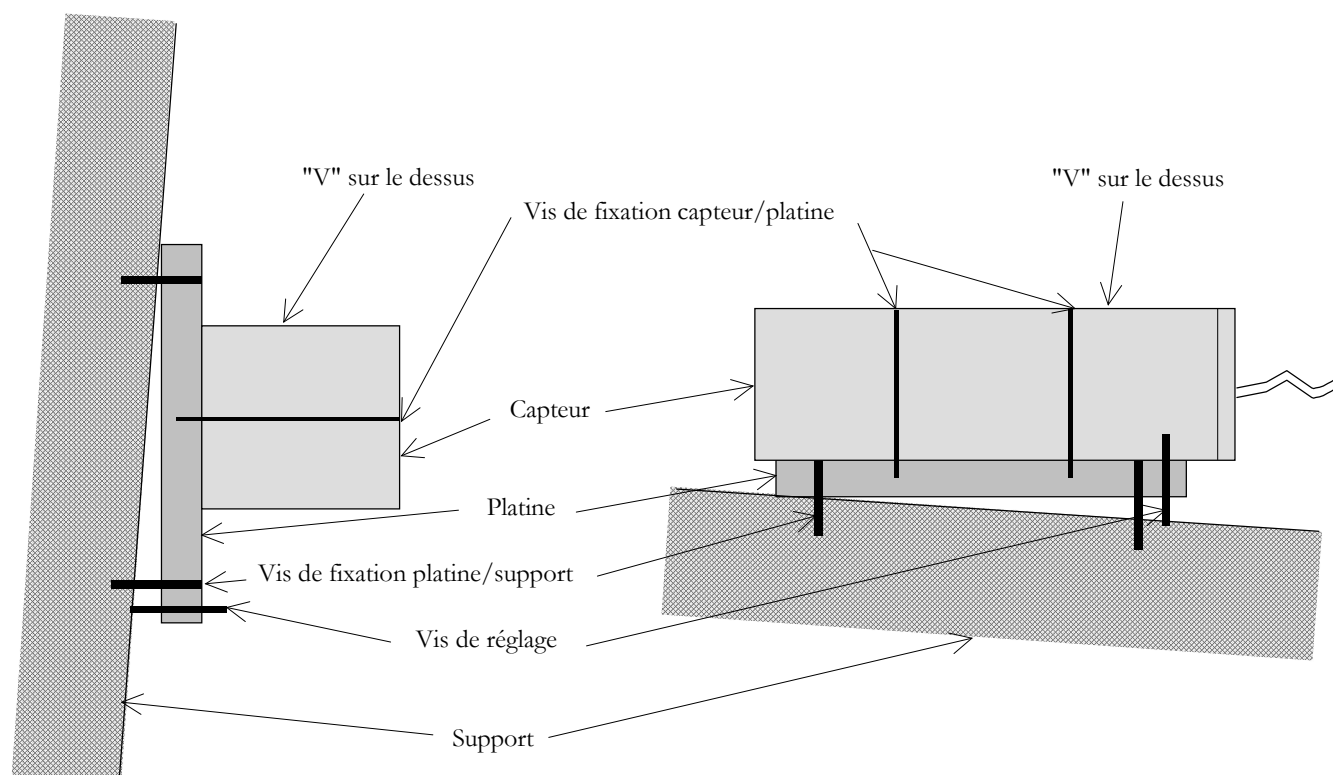
A : vis de fixation platine / structure

R : vis de réglage

22 : vis de fixation capteur 2 Hz / platine

8 - 8' : vis de fixation capteur 4,5 Hz / platine

Cette platine peut être posée à plat ou sur un mur (une inclinaison légère peut être corrigée grâce à 2 vis de réglage). Quelle que soit la position de la platine, les trous percés sur chaque face du capteur permettent de respecter le sens de fixation du capteur sur la platine :



Lorsque l'emplacement du capteur est déterminé, vérifier l'état du support afin que rien ne vienne gêner la pose de la platine (aspérités, ...).

Quatre trous (repérés A sur le schéma) permettent de fixer la platine sur la structure à l'emplacement prévu pour le capteur.

La platine doit être bien solidaire de la structure.

Sur un béton de bonne qualité, 2 vis peuvent suffire, alors que sur une pierre dégradée 4 vis peuvent s'avérer indispensables.

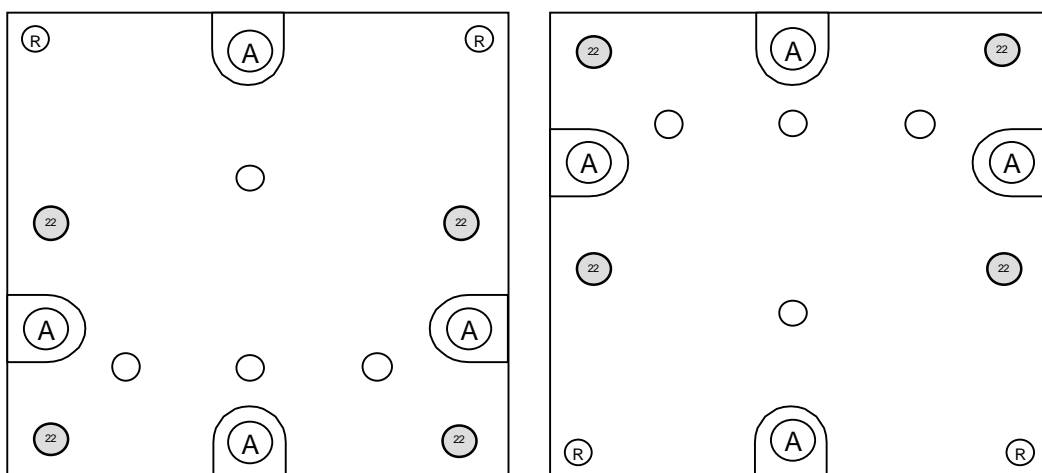
Utiliser un niveau à bulle pour régler l'horizontalité / la verticalité de la platine. Si un léger rattrapage est nécessaire, 2 vis de réglage (repérées R sur le schéma) permettront de corriger le "défaut".

Fixation du capteur 2 Hz sur la platine :

En raison de leur poids, les capteurs 2 Hz nécessitent 4 vis de fixation (repérées 22 sur le schéma).

Attention, l'espacement entre les trous prévus pour la fixation n'autorise que 2 dispositions pour la platine :

- soit les vis de réglage se trouvent en haut,
- soit les vis de réglage se trouvent en bas.



De même que pour la mise en place de la platine, l'utilisation d'un niveau à bulle est indispensable pour fixer le capteur sur la platine.

IMPORTANT : un shunt est fourni avec les capteurs 2 Hz (type L22) pour leur transport. Le shunt doit obligatoirement être connecté au capteur avant tout déplacement de celui-ci.

Fixation du capteur 4,5 Hz sur la platine :

Deux vis sont utiles pour fixer un capteur 4,5 Hz sur la platine.

Les trous repérés 8 et 8' sur le schéma peuvent être utilisés pour la fixation de ces capteurs.

Ainsi, la platine peut être utilisée dans les 4 positions suivantes :

- Vis de réglage en haut,
- Vis de réglage en bas,
- Vis de réglage à droite,
- Vis de réglage à gauche.

